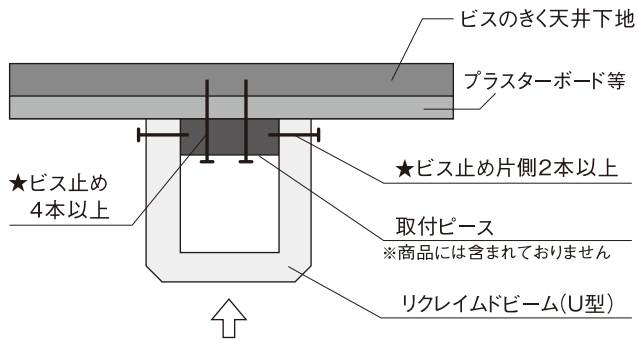
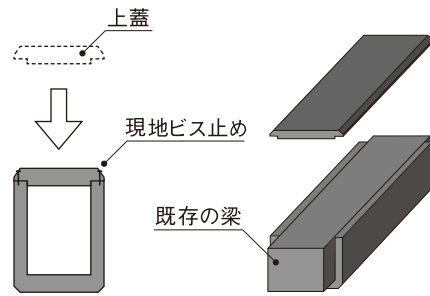


リクレイムドビーム 施工要領

① U型の製品 天井に接して設置

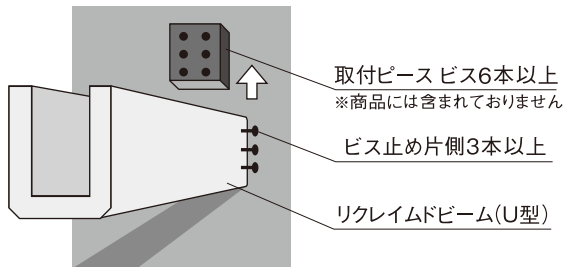


★ビス打ち時に、少し押しつけて圧力を掛けると天井に密着します。



工場制作時に1体整形で仕上げますので、元の状態で取り付けていただければ、ほぼ完全な1本の無垢梁に見せることができます。また、既存の梁、柱を囲みたい場合にもフタ型BOXタイプを使用します。

② U型の製品 中空の位置に設置



❗ 中空で梁の上部が見える場合

化粧梁の上部が見える場合が、BOX型(カバータイプ)を使用することも可能です。上幕をセット(仮止め)した状態でお届けしますので、現地で上幕を取り外し施工することが可能です。

③ L型の製品 天井と壁に接して設置

